





Teknolojinin Organik Gücü

Ahşabın doğallığı ve kompozitin dayanıklılığı ile oluşturulan mükemmel **DECKADO** yaşamınıza tanıklık eder.



Adopen, yeni ürünü **DECKADO** ile açık alan kaplamalarında kalıcı ve estetik çözümler sunuyor.

Yoğun arge çalışmalarının sonucu üretilen **DECKADO** en ileri üretim teknolojisinin, uzman ekiplerle ve yılların tecrübesi ile birleşimidir.

Doğa şartlarında, sudan ve nemden etkilenmeyen **DECKADO** darbelere ve korozyona dayainklı olduğundan uzun yıllar güvenle kullanılır.





- Kompozit malzemedir. Bu nedenle doğa şartlarından etkilenmez.
- Nem ve sudan etkilenmez.
- Darbelere dayanıklıdır.
- Döşeme kolaylığı nedeniyle işçilikten tasarruf sağlar.
- Bakım gerektirmez.
- İstenildiğinde boyanabilir, cilalanabilir.
- Dekoratif görünüme sahiptir.
- Kaymayı önler.

KULLANIM ALANLARI

- Havuz Kenarları
- Kamelyalar
- Plajlar
- Kır Bahçeleri
- İskeleler
- Bahçe Yolları
- Verandalar
- Yürüyüş Yolları
- Pergolalar
- Açık Alanlar



KD50-01



KD50-02



KD50-03

Panel genişliği 50 x 50 cm'dir.

Birbirine geçmeli sistem ile monte edildiğinde veranda, pergola, kamelya, teras ve ışık bahçeleri gibi alanlarda kullanılır.

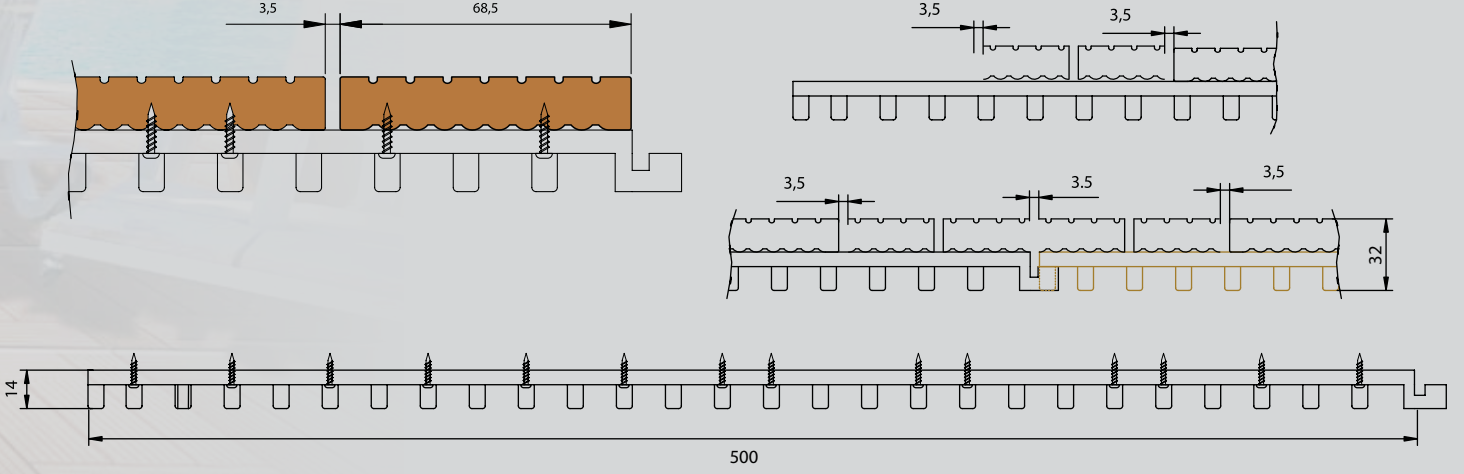
Kaymayı önleyen özel oluklar dizayn edilerek üretilmiştir.



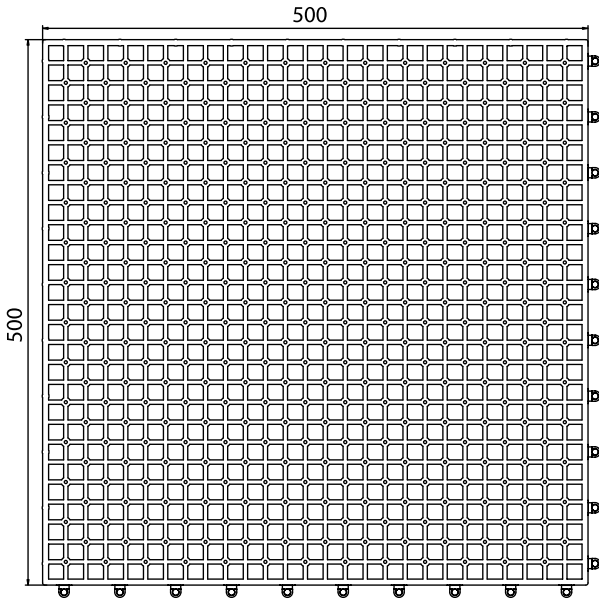
50 x 50 KAREDECK

MONTAJ DETAYLARI

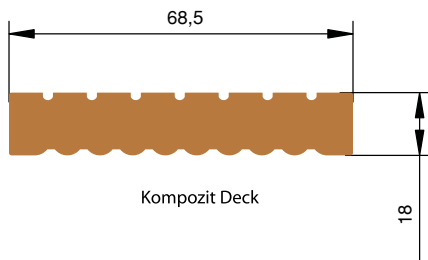
Kare Deck montajı, istenilen modele göre ızgaralardaki ilgili yerlerin birleştirilmesi ile yapılmaktadır. Oynamayı önlemek için bitiş yerlerinden ve bazı noktalardan yere sabitleme de yapılmaktadır.



TEKNİK ÖZELLİKLER



500 x 500 mm'lik Alt Enjeksiyon





DECK 140

Panel genişliği 140 x 26 mm'dir. Derz açıklığı ile monte edildiğinden açık alan zemin kaplamalarında tercih edilir. Su ve toz birikimi oluşturmaz.

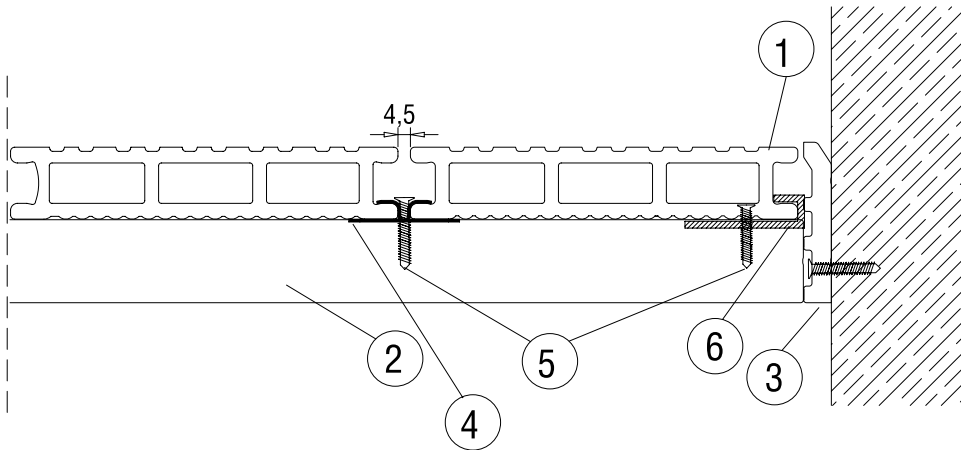
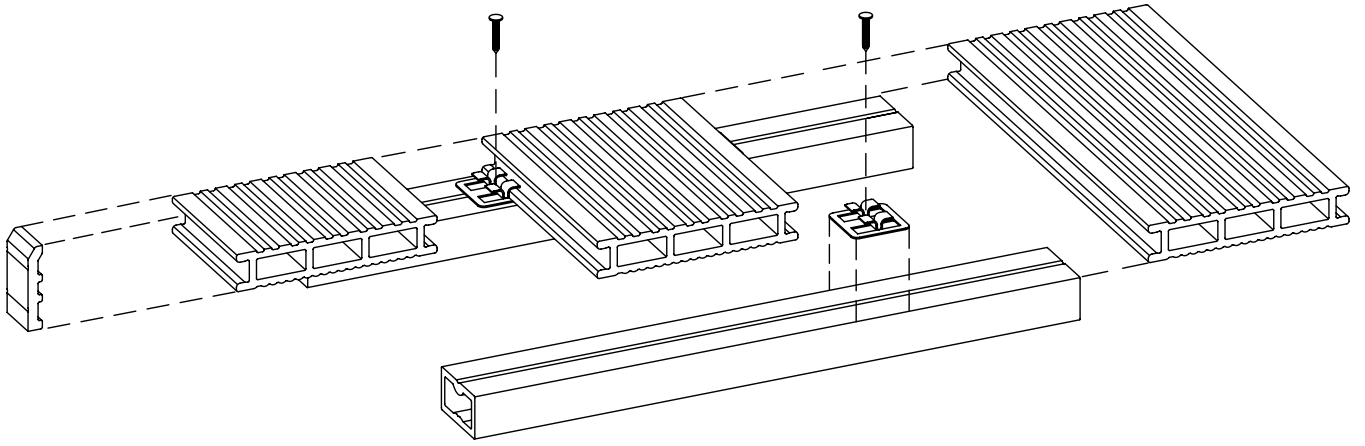
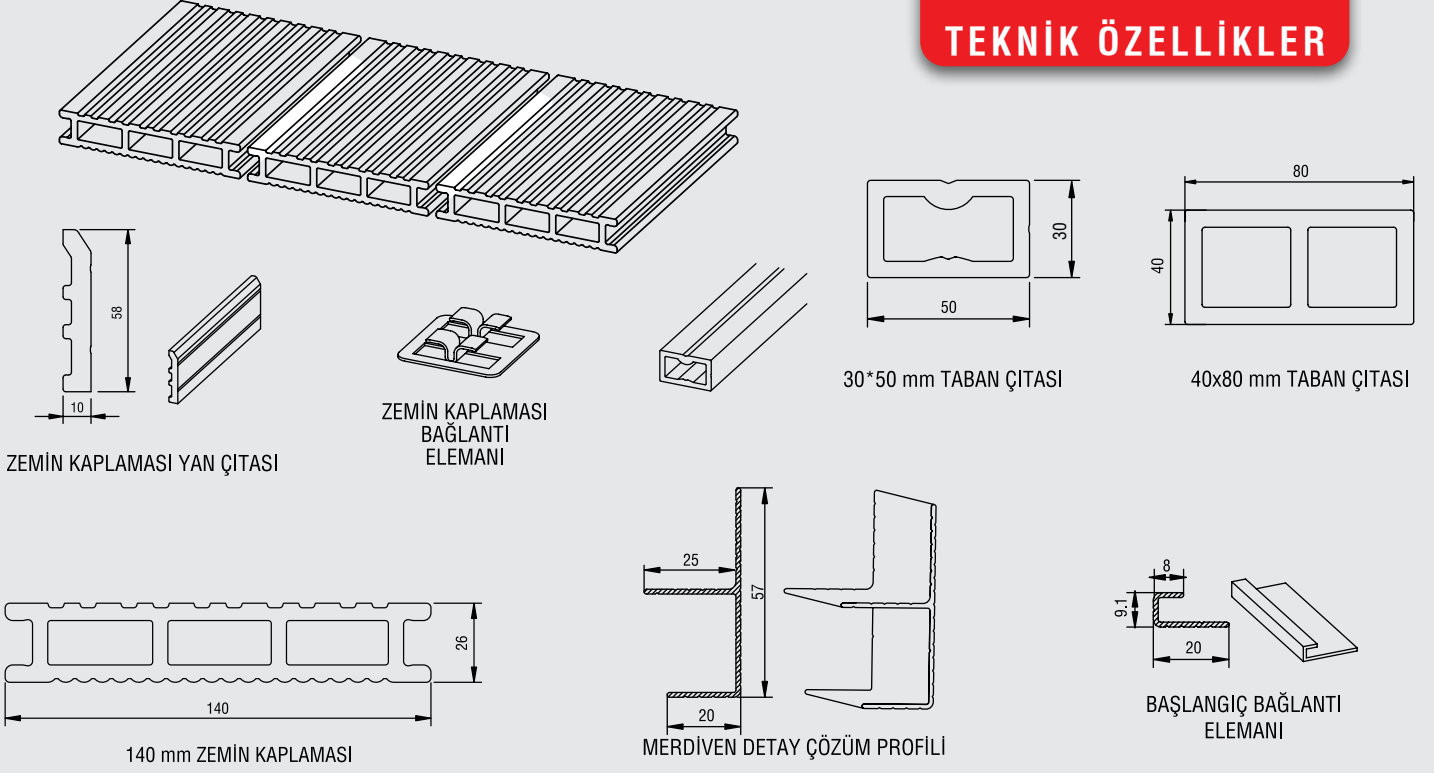
Kaymayı önleyen özel oluklar dizayn edilerek üretilmiştir.

Uygulanan alanların yanları ve köşeleri 58 mm yüksekliğinde yan çitası ile kapatılır.

DECKADO geri dönüşümlü pvc ve sert ağaç liflerinden elde edilmiştir. Bu nedenle DECKADO doğaya dost ve ekolojik bir üründür.

DECKADO, ahşaptan farklı olarak, haşere ve böceklerin verdiği zararlardan etkilenmez, anti bakteriyel özelliği ile dikkat çekici, rutubete ve neme karşı dayanıklıdır. Zehirli hiçbir kimyasal içermeyen bu üründe çatlama, parçalanma, eğrilme, bükülme gerçekleşmez.

TEKNİK ÖZELLİKLER



1. 140 mm ZEMİN KAPLAMASI
2. 30x50 mm TABAN ÇİTASI
3. ZEMİN KAPLAMASI YAN ÇİTASI
4. ZEMİN KAPLAMASI BAĞLANTI ELEMANI
5. ZEMİN KAPLAMASI BAĞLANTI ELEMANI MONTAJ VIDASI
6. BAŞLANGIÇ BAĞLANTI ELEMANI

DECKADO TEST SONUÇLARI / PVC - AĞAÇ LİFİ

Deney Adı	Standard No	Deney Metodu		Katalog Değerlerimiz
Yoğunluk	ISO 1183-1	Metod A		1,40 kg/m ³
Vicat Yumuşama Sıcaklığı	ISO 306	Metod B50		89,8°C
		23°C	1kg / 1,5m	15 J
		(-10°C)	1kg / 1,5m	15 J
Su Absorpsiyonu	EN 317	24 Saat	Kalınlık %	0,34
			Ağırlık %	0,55
Termal Uzama	EN 479	100°C 1 saat		%0,10
Eğilme Dayanımı	EN 310			36.40 N/mm ²
Eğilme Elastikiyet Modülü	EN 310			6468 N/mm ²
Yaşlandırma Deneyi	EN 513			250-4000 Saat renk değerleri



ISO 14001:2004



ISO 9001:2000



TSE CERTIFICATE



SERVICE COMPLIANCE
CERTIFICATE

RENK KARTELASI

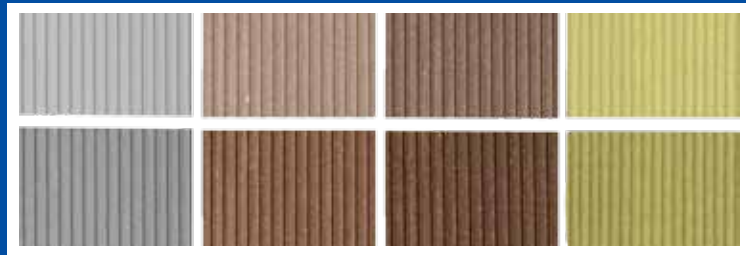


DECKADO

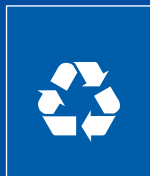


Kullanımdan Sonra

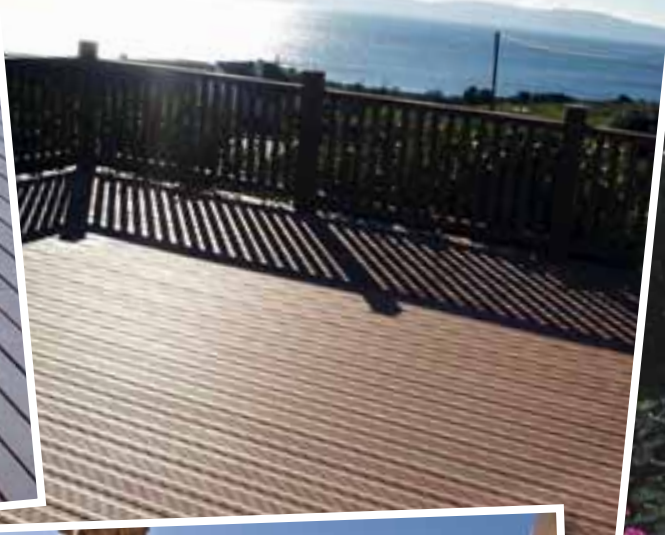
Orijinal Renk



tüv
CERT
ISO 14001
tüv
CERT
DIN EN ISO 9001 : 2000







Organize Sanayi Bölgesi
2. Etap 07040 Antalya
Tel. : (0242) 258 18 00 pbx
Faks : (0242) 258 18 27